

The Optimal Design of an LNA Using CAD Tool Based on the Optimization of Modified Inclined Planes System¹

Najmeh Sayyadi Shahraki²
Ali Mohammadi³

Abstract

Low Noise Amplifier(LNA) is the first critical and important element in designing analog VLSI systems and wireless communications technology. In this paper, in order to establish a proper trade-off between the contradictory design objectives of an LNA circuit and the improvement of its efficiency and optimality indicators, a Computer-Aided Design (CAD) tool has been used based on the implementation of soft computing techniques such as meta-heuristic intelligent optimization methods. To this end, the intelligent sizing of circuit elements and the automatic circuit design have been implemented by a novel and effective Multi-Objective version of the Modified Inclined Planes System Optimization (MOMIPO) algorithm. Compared with other studies, the output results indicate a desirable achievement of design specifications and constraints along with various sets of responses in the form of a Pareto Front. The optimization algorithm is executed in MATLAB environment and circuit simulations are done using HSPICE software.

Keywords: multi-objective optimization ,metha-heuristic method, LNA, CAD, MOMIPO

¹ Copyright ©the authors

² Ph.D. Student, Faculty of Electrical and Computer Engineering University of Birjand, Birjand, Iran.

sayyadi.najmeh@birjand.ac.ir

³ Instructor, Faculty of Engineering, Vahdat Institute of Higher Education, Torbat-e Jam, Iran (**Corresponding Author**)

mohammadi@vahdat.ac.ir

طراحی بهینه LNA بواسطه بکارگیری ابزار CAD مبتنی بر بهینه‌سازی سیستم صفحات شیب‌دار بهبود یافته*

نجمه صیادی شهرکی^۱

علی محمدی^۲

چکیده

تقویت‌کننده کم‌نویز LNA اولین عنصر بحرانی و مهم در طراحی سیستم‌های VLSI آنالوگ و تکنولوژی ارتباط بی‌سیم است. جهت برقراری یک مصالحه مناسب بین اهداف طراحی متناقض مدار LNA و ارتقاء شاخص‌های بهینگی و کارایی آن، در این مقاله از ابزار طراحی به کمک کامپیوتر (CAD) مبتنی بر بهره‌گیری از تکنیک‌های محاسبات نرم نظیر روش‌های بهینه‌سازی هوشمند فرا ابتکاری بهره‌گرفته شده است. بدین منظور ساینبدی هوشمند عناصر مداری و طراحی خودکار مدار توسط نسخه چندهدفه جدید و مؤثر الگوریتم بهینه‌سازی سیستم صفحات شیب‌دار بهبود یافته (MOMIPO) اجرا شده است. نتایج خروجی در مقایسه با سایر پژوهش‌ها نشانگر دستیابی مطلوب به شاخصه‌ها و قیود طراحی در کنار ارائه مجموعه جواب‌های متنوع در قالب جبهه پرتو می‌باشد. اجرای الگوریتم بهینه‌ساز در محیط MATLAB و شبیه‌سازی‌های مداری در نرم‌افزار HSPICE انجام شده است.

واژه‌های کلیدی: بهینه‌سازی چندهدفه، روش فرا ابتکاری، LNA، CAD، MOMIPO

* تاریخ دریافت: ۱۳۹۸/۰۲/۱۶؛ تاریخ پذیرش: ۱۳۹۸/۰۴/۱۳.

sayyadi.najmeh@birjand.ac.ir

^۱ دانشجوی دکترا، دانشکده مهندسی برق و کامپیوتر، دانشگاه بیرجند، بیرجند، ایران.

mohammadi@vahdat.ac.ir

^۲ مربی، مهندسی برق، مؤسسه آموزش عالی وحدت، تربت‌جام، ایران. (نویسنده مسئول)

مقدمه

یک تقویت کننده کم نویز^۱ معمولاً اولین بلوک بعد از آنتن و یکی از بلوک های چالشی در گیرنده های رادیویی است. مدل مداری LNA پهن باند از بخش های اصلی مورد نیاز در استاندارد سیستم های ارتباطی است [۱]. مهم ترین وظیفه این مدار، تقویت سیگنال دریافتی از آنتن بدون افزودن هرگونه نویز و اعوجاج است. از بارزترین مشخصه های LNA مطلوب، بهره ولتاژ و پهنای باند بالا، توان مصرفی کم و عدد نویز^۲ پایین است [۱].

ایجاد مصالحه بین شاخص های مهم طراحی LNA، روابط پیچیده و اثرهای غیرخطی عناصر، عملاً طراحی بهینه و کارای آن را مشکل می سازد. لذا این مسائل می بایست به صورت چندهدفه (به جای تک هدفه) در نظر گرفته شود. در این رابطه ساینز بندی هوشمند و تخمین مقادیر بهینه عناصر مدار اهمیت به سزایی خواهد داشت. در این گونه مسائل طراحی پیچیده و چندهدفه، کارایی و عملکرد تکنیک های محاسبات نرم (نظیر روش های فرا ابتکاری^۳ مبتنی بر جستجوی تصادفی^۴ اقتباس شده از طبیعت) در جهت بهینه سازی چندهدفه^۵ اهداف متناقض و بغرنج طراحی مسائل این چنینی مطلوبیت چشمگیری را نشان داده اند. بدین منظور بکارگیری ابزار طراحی به کمک کامپیوتر^۶ مبتنی بر رویکردهای مذکور در جهت طراحی خود کار و ارتقاء و بهینه سازی این گونه طراحی های VLSI^۷ پیشنهاد می شود. ارائه و بکارگیری نسخه های بهبود یافته و چندهدفه روش های فرا ابتکاری و بکارگیری آنها در حوزه طراحی و بهینه سازی مسائل مهندسی، پیشرفت و گستردهای زیادی داشته است.

پیشینه پژوهش

در حوزه طراحی و بهینه سازی مدارهای LNA نیز پژوهش های متعددی صورت گرفته است که با ارائه راهکارهای مبتنی بر تئوری مدار و یا تکنیک های بهینه سازی

¹ Low Noise Amplifier (LNA)

² Noise Figure (NF)

³ Metaheuristic methods

⁴ Stochastic search

⁵ Multi-Objective Optimization (MOO)

⁶ Computer-Aided Design (CAD) tool

⁷ Very Large Scale Integration (VLSI)

هوشمند به نتایج مطلوبی نیز دست یافته‌اند [۲-۷]. در جدول ۱ برخی از پژوهش‌های مشابه در این رابطه لیست مرور شده‌اند.

جدول ۱: مرور مختصر پژوهش‌های مشابه اخیر

سال	پژوهشگران	روش	اهداف بهینه‌سازی
[۱]	[۱]	PSO	NF
[۲]	[۲]	GSA Clustered	NF S
[۳]	[۳]	PSO	NF S
[۴]	[۴]	FA	NF
[۵]	[۵]	hNSGA-II	NF
[۶]	[۶]	GP-EA	NF S

ارزیابی کلی جدول ۱ بیانگر این است که هر یک از پژوهش‌های مذکور مزایا و معایب خاص خود را دارد و با ملاحظات خاص و بهره‌گیری از رویکردهای مختلف بهینه‌سازی، به نتایج مطلوبی دست یافته‌اند. در این مقاله، برای اولین بار از نسخه چندهدفه جدید و مؤثر بهینه‌سازی سیستم صفحات شیب‌دار بهبودیافته (MOMIPO)^۱ [۸،۹] تحت ابزار طراحی خودکار CAD در جهت ایجاد یک مصالحه مطلوب و شایسته مابین اهداف متناقض طراحی بهینه یک LNA و ارتقاء عملکرد آن استفاده شده است. در بخش روش‌شناسی پژوهش، بهینه‌سازی چندهدفه به همراه روش فرا ابتکاری MOMIPO مفروض و رویکرد پیشنهادی به تفصیل بیان شده‌اند. بخش بعد یافته‌های پژوهش می‌باشد و نتیجه‌گیری مقاله در بخش انتهایی آورده شده است.

روش‌شناسی پژوهش

اولین بار اقتصاددان ایتالیایی ویلفرد پرتو «بهینه‌سازی چندهدفه» را در مسائل اقتصادی بکار گرفت و نظریه نقاط «بهینه پرتو» را پایه‌گذاری کرد [۱۰]. بسیاری از مسائل بهینه‌سازی در دنیای مهندسی می‌توانند به صورت بهینه‌سازی مسائل چندهدفه فرض شوند

^۱ Multi-Objective Modified Inclined Planes system Optimization (MOMIPO)

^۲ Pareto Optimal

که در آن‌ها چندین تابع هدف باید به طور همزمان بهینه (بیشینه یا کمینه) شوند. پیدا کردن جواب بهینه در چنین فضایی برای روش‌های مبتنی بر گرادیان^۱ کاری دشوار است. بهینه‌سازی چندهدفه یعنی یافتن یک مجموعه بردار از متغیرهای طراحی که قیود را برآورده ساخته و بُردارهای هدف را که عناصر آن نشان‌دهنده مقادیر توابع هدف مسأله هستند، بهینه کنند. در اکثر موارد این توابع هدف نیز با یکدیگر در تضاد هستند. در مسائل بهینه‌سازی چندهدفه عموماً با یک دسته از راه‌حل‌ها روبرو هستیم که هیچ کدام از آن‌ها نسبت به هم برتری ندارند که در اصطلاح «جواب‌های پرتو» گویند و تحت یک «جبهه پرتو»^۲ تعریف و ترسیم می‌شوند. بعد از مشخص شدن مجموعه جواب‌های جبهه پرتو برای مسأله، این طراح است که تصمیم می‌گیرد کدام یک از این بردارهای طراحی برای مسأله مناسب است [۱۰]. در ادامه این بخش، روش بهینه‌سازی چندهدفه MOMIPO مفروض تشریح می‌شود.

مفهوم بهینه‌سازی چندهدفه

نیاز به بهینه‌سازی هم‌زمان چندین تابع هدف، در بسیاری از مسائل واقعی به چشم می‌خورد. اغلب اوقات توابع هدف با یکدیگر در مغایرت هستند، به گونه‌ای که پاسخ بهینه برای یکی (در صورت وجود) از دید یک یا چند تابع هدف دیگر غیر بهینه است. این واقعیت لزوم یک مصالحه معقولانه بین جواب‌های به دست آمده را بیان می‌کند. با انجام این مصالحه منطقی نهایتاً پاسخی به دست خواهد آمد که بهینه‌ساز همه توابع هدف نبوده، بلکه ممکن است از دید تک‌تک آن‌ها جواب‌های نزدیک بهینه تلقی شود [۸].

یک مفهوم مهم در روش‌های بهینه‌سازی چندهدفه «چیره بودن» است. پاسخ x_i را بر x_j چیره گویند اگر شرایط زیر محقق شوند.

۱- پاسخ x_i از دید هیچ یک از توابع هدف از x_j بدتر نباشد.

۲- پاسخ x_i حداقل در یکی از توابع هدف از x_j بهتر باشد.

تعاریف فوق به نوبه خود منجر به تعریف بهینگی پرتو می‌شود. $x_i \in U$ مجموعه

¹ Gradientbased methods

² Pareto Front (PF)

مرجع همه‌ی پاسخ‌ها است) را بهینه پرتو گویند اگر و تنها اگر هیچ $x_i \in U$ وجود نداشته باشد که مسلط بر x_i باشد. مجموعه همه‌ی پاسخ‌های x_i را مجموعه بهینه پرتو یا جبهه پرتو می‌خوانند.

یک مسئله بهینه‌سازی با M هدف خاص را در حالت کلی می‌توان به صورت زیر تعریف کرد [۸].

$$\text{Minimize } f(x) = [f_i(x), i = 1, \dots, M] \quad \text{رابطه (۱)}$$

در حالی که شرایطی مطابق روابط (۲) و (۳) باید رعایت شوند:

$$g_j(x) \leq 0, \quad j = 1, \dots, J \quad \text{رابطه (۲)}$$

$$h_k(x) = 0, \quad k = 1, \dots, K \quad \text{رابطه (۳)}$$

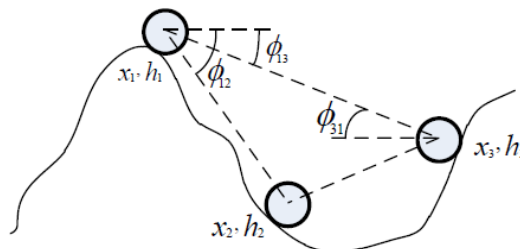
که $f_i(x)$ ، $g_j(x)$ ، $h_k(x)$ ، i ، j ، k ، M ، J ، K ، x و $f(x)$ به نحوی که $f(x)$ را بهینه کند [۸].

بهینه‌سازی سیستم صفحات شیب‌دار بهبود یافته

نسخه استاندارد و تک‌هدفه الگوریتم IPO اولین بار به صورت رسمی در سال ۲۰۱۶ توسط مظفری و همکاران به چاپ رسید [۱۱]. ماهیت روش فراابتکاری IPO از حرکت دینامیکی اجسام بر روی سطح شیب‌دار بدون اصطکاک الهام گرفته شده است. در نسخه پایه IPO، تعدادی توپ کوچک که عوامل الگوریتم هستند، فضای جستجو را برای یافتن نقطه بهینه (در اینجا مینیمم) جستجو می‌کنند [۱۱].

ایده اصلی الگوریتم IPO نسبت دادن ارتفاع تابع به یک نقطه مرجع به هر توپ است. میزان ارتفاع بر اساس تابع برازندگی به دست می‌آید. هر توپ در فضای جستجو دارای سه مختصات می‌باشد: موقعیت، ارتفاع و زاویه‌هایی که با دیگر توپ‌ها می‌سازد. موقعیت هر توپ یک بردار جواب در فضای جستجو و ارتفاع به وسیله تابع برازندگی به دست می‌آید. برای داشتن تخمینی از صفحه شیب‌دار که توپ‌ها بر روی آن قرار دارند، از خطوطی مستقیم

استفاده شده که مراکز توپ‌ها را به هم وصل می‌کند. این خطوط، با خط راست افقی عبوری از مرکز توپ، زاویه‌ای را تشکیل می‌دهد که به وسیله آن جهت و میزان شتاب اختصاص یافته به هر توپ تعیین می‌شود. توپ‌ها به صورت مکرر بر روی فضای جستجو حرکت کرده و به تناسب شتابی را به خود اختصاص می‌دهند (مطابق شکل ۱).



شکل ۱: یک مثال از فضای جستجو با سه توپ و تخمینی از صفحه شیب‌دار [۱۱]

موقعیت توپ i ام در سیستمی با N توپ با روابط (۴) و (۵) تعریف می‌گردد:

$$\vec{x}_i = (x_i^1, \dots, x_i^d, \dots, x_i^n) \quad , \quad i = 1, 2, \dots, n \quad \text{رابطه ۴}$$

$$x_j^{\min} \leq x_j \leq x_j^{\max} \quad , \quad 1 \leq j \leq n \quad \text{رابطه ۵}$$

به طوری که، x_i^d موقعیت توپ i ام در بُعد d ام در فضای n بُعدی است. هدف پیدا کردن موقعیت $f(x)$ کمینه تابع هدف می‌باشد که بر روی فضای جستجو تعریف شده است. پارامتر $\phi_{ij}^d(t)$ زاویه بین توپ i ام و توپ j ام در بُعد d ام است، که از رابطه (۶) به دست می‌آید:

$$\phi_{ij}^d(t) = \left(\tan^{-1} \left(\frac{f_j(t) - f_i(t)}{x_i^d(t) - x_j^d(t)} \right) \right) \quad \text{رابطه ۶}$$

$$i, j = 1, 2, \dots, N \quad , \quad i \neq j \quad , \quad d = 1, 2, \dots, n$$

در (۶)، $f_i(t)$ مقدار تابع هدف (ارتفاع) برای توپ i ام در زمان t است. برای کاهش پیچیدگی محاسبات در IPO شتاب هر توپ در هر بُعد، به صورت جدا از دیگر ابعاد محاسبه می‌شود. برای محاسبه شتاب، تنها توپ‌هایی که در ارتفاع (برازندگی) پایین‌تر قرار دارند، در محاسبات شتاب به کار گرفته می‌شوند. شتاب‌های به دست آمده از صفحات

شیب‌دار مختلف با هم جمع شده تا شتاب کل اعمالی به هر توپ محاسبه شود. رابطه (۷) مقدار و جهت شتاب برای توپ t در زمان تکرار t در بُعد d بیان می‌کند.

$$a_i^d(t) = \sum_{j=1}^N U(f_j(t) - f_i(t)) \cdot \sin(\phi_{ij}^d(t)) \quad \text{رابطه (۷)}$$

که $U(\cdot)$ تابع پله واحد و به صورت رابطه (۸) می‌باشد:

$$U(w) = \begin{cases} 1 & w > 0 \\ 0 & w \leq 0 \end{cases} \quad \text{رابطه (۸)}$$

در الگوریتم IPO برای به روزرسانی موقعیت بردار جواب از معادله حرکت با شتاب

ثابت طبق رابطه (۹) استفاده می‌شود:

$$x_i^d(t+1) = k_1 \cdot rand_1 \cdot a_i^d(t) \cdot \Delta t^2 + k_2 \cdot rand_2 \cdot v_i^d(t) \cdot \Delta t + x_i^d(t) \quad \text{رابطه (۹)}$$

در (۹)، $rand_1$ و $rand_2$ دو ثابت تصادفی هستند که به صورت یکنواخت در

بازه $[0, 1]$ توزیع شده‌اند تا به الگوریتم خاصیت تصادفی داده شود. برای کنترل فرایند

جستجو الگوریتم، از دو ثابت مهم k_1 و k_2 استفاده شده‌است. این دو ثابت تابعی از زمان

(تکرار الگوریتم) هستند. با گذشت زمان، k_1 باید از مقدار اولیه خود کاهش یابد و k_2

باید افزایش یابد. این دو ثابت باعث ایجاد یک مصالحه بین دو مفهوم کاوش و بهره‌وری

در الگوریتم می‌شوند. مقادیر این پارامترها به صورت تابعی از زمان (t) از روابط (۱۰) و

(۱۱) تعیین می‌شوند:

$$k_1(t) = \frac{c_1}{1 + \exp((t - shift_1) \times scale_1)} \quad \text{رابطه (۱۰)}$$

$$k_2(t) = \frac{c_2}{1 + \exp(-(t - shift_2) \times scale_2)} \quad \text{رابطه (۱۱)}$$

به طوری که c_1 ، c_2 ، $shift_1$ ، $shift_2$ ، $scale_1$ و $scale_2$ ثوابتی هستند که به

طور تجربی به دست می‌آیند. پارامتر $v_i^d(t)$ سرعت توپ t در زمان t می‌باشد که به

صورت (۱۲) محاسبه می‌گردد [۱۱]:

$$v_i^d(t) = \frac{x_{best}^d(t) - x_i^d(t)}{\Delta t} \quad \text{رابطه (۱۲)}$$

در IPO استاندارد، پارامترهای ارائه شده الگوریتم به منظور کنترل دو مفهوم مهم و

اساسی در این گونه روش‌ها یعنی کاوش و بهره‌وری^۱، دارای تعدد و نیازمند دقت بالا می‌باشند. از طرفی تنظیم تجربی مقادیر متغیرها نیز منجر به صرف زمان و کاهش قابلیت اطمینان الگوریتم می‌شود. لذا نسخه تک‌هدفه اصلاح‌شده IPO با کاهش تعداد متغیرها و بهبود در همگرایی بهتر این الگوریتم توسط محمدی و همکاران در ۲۰۱۷ پیشنهاد شد [۸]. در MIPO پارامترهای کنترلی کاوش و بهره‌وری k_1 و k_2 ، به صورت روابط (۱۳) و (۱۴) اصلاح شدند.

$$k_1(t) = k_{1damp} \left(\frac{\text{Number of iteration} - t}{\text{Number of iteration}} \right) \quad \text{رابطه ۱۳}$$

$$k_2(t) = k_{2damp} \left(\frac{t}{\text{Number of iteration}} \right) \quad \text{رابطه ۱۴}$$

که در (۱۳) و (۱۴)، t شماره تکرار جاری الگوریتم، $\text{Number of iteration}$ تعداد کل تکرارها و k_{1damp} و k_{2damp} به ترتیب دو ضریب اصطحکاک ثابت هستند. در [۹]، نسخه چندهدفه بهینه‌سازی سیستم صفحات شیب‌دار بهبود یافته با نام MOMIPO پیشنهاد و در جهت طراحی بهینه مدار نوسان‌ساز حلقوی بکار گرفته شد. در MOMIPO مشابه الگوریتم پایه MOIPO، از روش بهینگی پرتو برای شناسایی موقعیت‌های غیرغالب و از یک مخزن بیرونی برای نگهداری این موقعیت‌ها استفاده می‌شود. فلوچارت MOMIPO در شکل ۲ نمایش داده شده است.

مطابق شکل ۲، ابتدا جمعیت اولیه با توجه به محدوده مشخص شده به صورت تصادفی ایجاد می‌شود و برازندگی جمعیت محاسبه می‌شود و از میان آن‌ها، بهترین توپ‌ها در یک مخزن بیرونی شامل پاسخ‌های پرتو نگهداری می‌شود. سپس با توجه به الگوریتم IPO، موقعیت هر توپ برای تکرار بعدی الگوریتم به روزرسانی می‌شود. مراحل اجرایی الگوریتم MOMIPO مطابق شکل ۲ به شرح ذیل است:

۱- مشخص نمودن ابعاد مسئله ($nVar$) و توپ‌های موجود در فضای پاسخ ($nPop$) و تعداد حجم مخزن ($nRep$)

۲- مقداردهی پارامترهای الگوریتم (نظیر پارامترهای کاوش و بهره‌وری).

¹ Exploration & Exploitation

۳- ایجاد جمعیت اولیه

۴- تعیین سرعت و شتاب اولیه هر یک از توپ‌ها: سرعت اولیه و شتاب اولیه هر یک از توپ‌ها را صفر در نظر می‌گیریم.

۵- ارزیابی برازندگی هر یک از توپ‌های جمعیت توسط توابع برازندگی.

۶- اعمال شروط بهینه‌سازی پرتو و ذخیره‌سازی موقعیت توپ‌های غیر غالب در یک مخزن و ایجاد ابر مکعب و مشخص کردن تعداد نقاط در هر مکعب.

۷- ایجاد حلقه جستجوی for برای **کل** تعداد تکرارها:

الف) محاسبه شتاب

ب) محاسبه سرعت

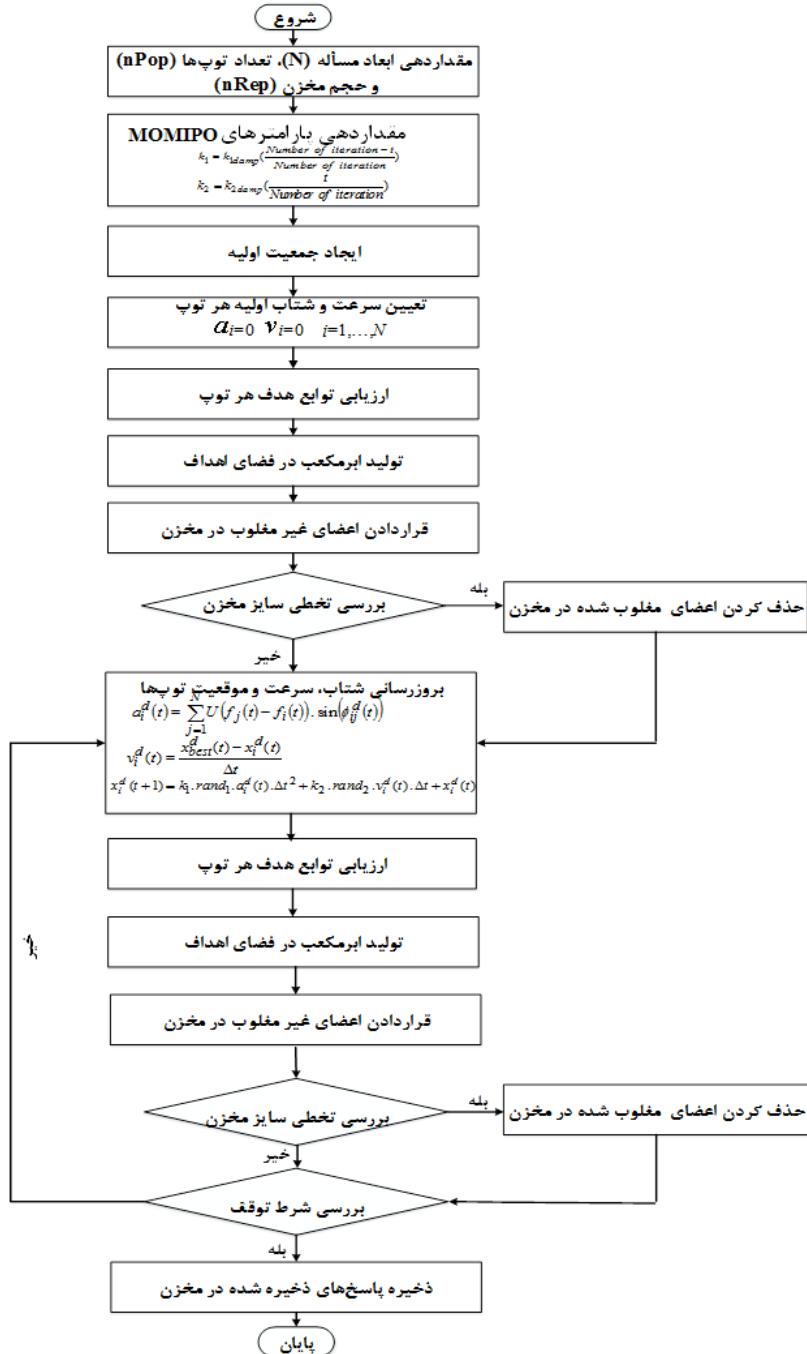
ج) محاسبه موقعیت و بازگرداندن توپ‌هایی که از بازه فضای جستجو خارج شده‌اند به داخل فضای جستجو

د) ارزیابی برازندگی هر یک از توپ‌ها توسط توابع برازندگی

ه) به روزرسانی محتویات مخزن: این به روزرسانی شامل قرار دادن همه توپ‌های غیرچیره شده فعلی در مخزن است. به طور هم‌زمان هر توپ چیره شده در فرایند از مخزن حذف می‌شود.

و) کنترل حجم مخزن: از آنجایی که ظرفیت مخزن محدود است، هر زمان که ظرفیت مخزن به حد نصاب رسید، لازم است ابر مکعب‌هایی در مناطق مرور شده فضای پاسخ تولید شوند و توپ‌ها با توجه به مختصاتشان درون این ابر مکعب‌ها قرار گیرند. سپس ابر مکعب حاوی بیشترین تعداد توپ‌ها شناسایی شده و نقاط مازاد بر ظرفیت مخزن به طور تصادفی حذف می‌شوند.

ز) پایان حلقه

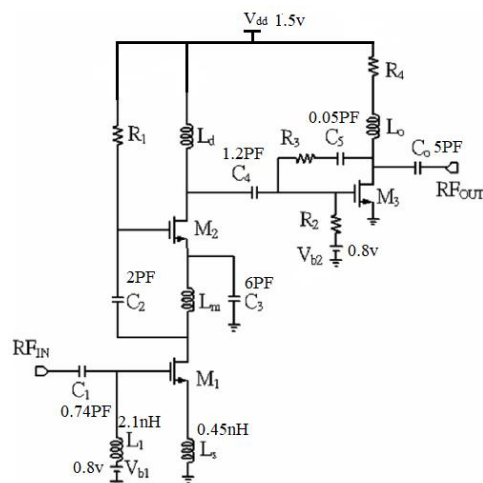


شکل ۲: فلوجارت الگوریتم MOMIPO [۹]

رویکرد پیشنهادی و ملاحظات پیاده‌سازی

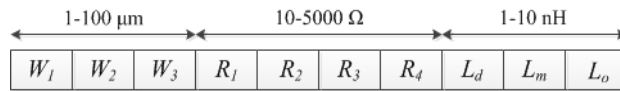
به منظور بیان رویکرد پیشنهادی در بکارگیری الگوریتم‌های بهینه‌سازی چندهدفه MOMIPO تحت ابزار CAD جهت ساینزبندی هوشمند و طراحی خودکار مدار LNA مفروض، ابتدا مدار LNA موردنظر، ساختار عوامل جستجو و توابع برازندگی تشریح و سپس ابزار طراحی خودکار مدار به تفصیل بیان می‌شود.

مدار LNA موردنظر در این پژوهش یک تقویت‌کننده کم‌نویز فوق پهن‌باند با توپولوژی سورس مشترک (CS)^۱ تحت تکنولوژی ۰/۱۸ میکرومتر است که در شکل ۳ نشان داده شده است. مشخصه‌های طراحی (قیود مسأله) نیز مطابق جدول ۲ آمده است. هدف از طراحی بهینه مدار مورد نظر، دستیابی و برآورده‌سازی مشخصه‌های جدول ۲ در حداقل تکرار و اتلاف زمانی است. شکل ۴ نیز ساختار بردار عوامل جستجو و بازه‌های قابل انتخاب‌شان را نشان می‌دهد. با توجه به مشکلات و محدودیت‌های جدی در ساخت مدارها تحت تکنولوژی CMOS با درصد دقت اعشار بالای مقادیر عناصر مداری، مقدار قابل انتخاب برای متغیرهای طراحی عرض ترانزیستورها و مقاومت‌ها فقط اعداد صحیح و برای سلف‌ها حداکثر با دو رقم اعشار لحاظ شده است.



شکل ۳: مدار LNA مفروض [۱۲]

^۱ Common Source (CS)



شکل ۴: ساختار عوامل جستجو

جدول ۲: مشخصه‌های مدنظر (قیود) طراحی مطلوب مدار LNA

مقدار مدنظر	مشخصه‌های طراحی
۳/۱۰-۱۰/۶	باند فرکانس (GHz)
۱۰ <	$S_{21}(dB)$
-۱۰ >	$S_{11}(dB)$
-۱۰ >	$S_{12}(dB)$
-۱۰ >	$S_{22}(dB)$
✓	پایداری
تا حد امکان کم	mW
تا حد امکان کم	NF(dB)
تا حد امکان زیاد	FoM

در این مقاله جهت بهینه‌سازی سه شاخص مهم و اساسی یک مدار LNA (یعنی توان مصرفی، عدد فاکتور) نویز (NF و FoM) از الگوریتم بهینه‌ساز و جدید MOMIPO تحت ابزار CAD با هدف ایجاد یک مصالحه مطلوب و هوشمند مابین اهداف طراحی و برآورد صحیحی از فضای مسأله استفاده و توابع برازندگی به صورت ذیل لحاظ شده‌اند.

- کمینه کردن توان مصرفی P_d ^۲

- کمینه کردن فاکتور نویز NF

یکی از فاکتورهای مهم در کاربردهای RF، نسبت قدرت سیگنال به نویز (SNR)^۳ است. فاکتور نویز، معادل با نسبت SNR در ورودی به خروجی LNA است (مطابق (۱۵) و (۱۶) [۱۲]).

$$NF = (10 \log(F)) \quad \text{رابطه (۱۵)}$$

$$F = \frac{SNR_{in}}{SNR_{out}} \quad \text{رابطه (۱۶)}$$

- کمینه کردن عکس شاخص FOM

برای مقایسه عملکرد بین LNAها از شاخص FoM استفاده و مطابق (۱۷) تعریف می‌شود [۱۲].

¹ Figure of Merit (FoM)

² Power dissipation

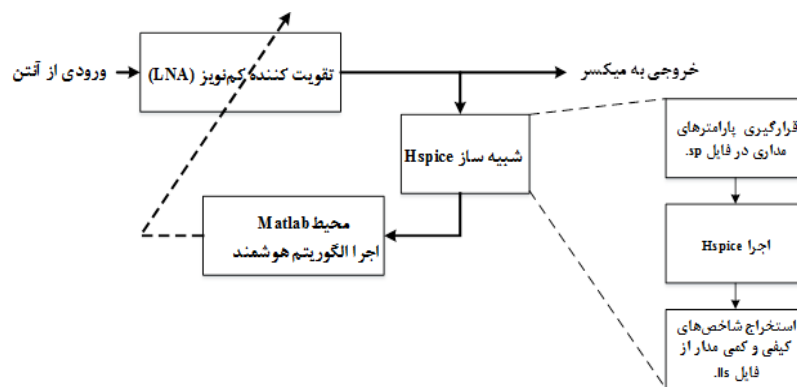
³ Signal-to-Noise Ratio (SNR)

$$FOM = \frac{Gain_{max}(dB)}{[F - 1] \times P_d(mW)} \quad \text{(رابطه ۱۷)}$$

که در (۱۷)، $Gain_{max}(dB)$ مقدار ماکزیمم بهره، F مقدار قدر مطلق عدد نویز و P_d هم توان مصرفی DC بر حسب میلی‌وات است [۱۲].

توابع هدف به گونه‌ای لحاظ شده‌اند که بتوانند چالش‌های بحرانی مسأله طراحی بهینه LNA را پوشش دهند. علاوه بر بهینه‌سازی مجزای مشخصه‌های کیفی توان و NF ، تابع هدف سومی نیز به صورت ویژه مصالحه مطلوب بین تعارض اهداف مذکور را تضمین خواهد کرد. چراکه چالش طراحی بهینه LNA بیشتر بر روی سه شاخص کیفی مذکور قرار دارد و از این رو انتظار می‌رود با غلبه بر این مشکل، یک مدار LNA بهینه به واسطه تکنیک جستجوی فرا ابتکاری مفروض حاصل شود.

از ابزار طراحی به کمک کامپیوتر CAD همراه با الگوریتم هوشمند پیشنهادی به منظور طراحی یک LNA بهره گرفته شده است. الگوریتم MOMIPO برای بهینه کردن پارامترهای مداری یک تقویت کننده کم نویز بکار گرفته شده تا مشخصات مدنظر بر آورده شود. در این مقاله از ترکیب الگوریتم مفروض به عنوان روش فرا ابتکاری مفروض (در محیط Matlab نسخه R2016a) و ارتباط نرم‌افزاری (اتصال داده) آن با شبیه‌ساز مداری (Hspice A-2008.3) بر روی سیستم کامپیوتری (Intel(R) Core(TM) i5-4460 CPU@3.20 GHz, RAM 4GB) تحت ویندوز ۱۰ استفاده شده است. ساختار کلی رویکرد پیشنهادی در شکل ۵ نمایش داده شده است.



شکل ۵: ساختار کلی ابزار طراحی خودکار CAD مدار مبتنی بر الگوریتم فرا ابتکاری بهینه‌سازی چندهدفه هوشمند MOMIPO

ارزیابی جبهه پرتو الگوریتم بهینه‌سازی چندهدفه یکی از جنبه‌های مهم در چگونگی عملکرد روش موردنظر است. معیارهای استاندارد زیادی در این زمینه برای ارزیابی جبهه پرتو در بهینه‌سازی چندهدفه پیشنهاد شده‌اند که برخی از آن‌ها نیازمند دانستن جبهه پرتو اصلی مسأله موردنظر است. لذا در این مقاله معیار مهم (و متناسب به چنین مسائل پیچیده مهندسی با عدم شناخت جبهه پرتو اصلی) تولید بردار نامغلوب کلی (ONVG) [۹] استفاده شده است.

– معیار ONVG

این معیار نشان‌دهنده تعداد جواب‌های غیرغالب بهینه (مبتنی بر جبهه پرتو) و هر اندازه بیشتر باشد، مطلوب‌تر است.

یافته‌های پژوهش

نتایج به ازای ۱۰ اجرای مستقل گزارش شده است. به طوری که بهترین نتایج پیشنهادی در قالب: متغیرهای طراحی، فرکانس کاری، S_{11} ، S_{12} ، S_{22} ، S_{21} (بهره)، Pa ، NF ، FoM معیار چندهدفه ONVG (تعداد راه‌حل‌های جبهه پرتو ذخیره شده در مخزن الگوریتم) و زمان اجرا گزارش شده است. همچنین مقادیر پارامترهای کنترلی الگوریتم MOMIPO در جدول ۳ آورده شده است.

مقادیر جدول ۳ به صورتی انتخاب شده است که الگوریتم به بهترین مصالحه بین مکانیسم کاوش و بهره‌وری در جستجو و حصول مؤثر راه‌حل بهینه سراسری در فضای حل مسأله در حداقل زمان و پیچیدگی ممکن در طول فرایند اجرای خود دست یابد. به گونه‌ای که مقادیر پارامترهای کنترلی بهینه‌سازی چندهدفه α و β و $nGrid$ مشابه سایر پژوهش‌ها و پیش فرض k_{1damp} و k_{2damp} به صورت تجربی و مبتنی بر نتایج متعدد عددی و با علم به مصالحه هوشمند و مؤثر در فرایند کاوش جامع و قدرتمند فضای جستجو مسأله مورد مطالعه و بهره‌وری و استخراج پاسخ‌ها و متغیرهای بهینه در جهت حصول به راه‌حل و نتیجه بهینه سراسری تنظیم شده‌اند. در مسأله مذکور با توجه به تعداد متغیرهای مسأله و بازه قابل تعریف‌شان و مطابق ملاحظات و قیود حاکم بر آن، اندازه جمعیت الگوریتم برابر با ۴۰ و از

^۱ Overall Nondominated Vector Generation (ONVG)

طرفی در جهت کاهش زمان اجرا پیاده‌سازی‌ها (به دلیل مدت زمان طولانی اجرای فرایند بهینه‌سازی مدار LNA مفروض تحت ابزار هوشمند شبیه‌سازی CAD)، تعداد تکرارهای الگوریتم ۵ در نظر گرفته شده است. همچنین اندازه مخزن برای نگهداری پاسخ‌های مطلوب در طول اجرای فرایند بهینه‌سازی الگوریتم مساوی ۸۰ انتخاب شده است که بسته به نیاز کاربر، تنوع پاسخ‌ها و مشابه سایر پژوهش‌های مشابه اتخاذ شده است.

با توجه به تناقض حاکم بر توابع هدف مسئله مفروض، مقادیر ابزارهای کنترلی کاوش و بهره‌وری باید به شکلی تنظیم شود که الگوریتم پیشنهادی متناسب با پیچیدگی فضای حل مسئله (تعداد متغیرها و بازه تغییرات‌شان در کنار اندازه جمعیت مفروض)، جستجو سراسری را انجام دهد. سپس پاسخ‌ها و راه‌حل‌های مطلوب را با سرعت و قدرت استخراج کند. از این‌رو، مقدار ضریب اصطحکاک ابزار کنترلی کاوش k_{1damp} کمتر از مقدار ضریب بهره‌وری k_{2damp} و برابر با $k_{1damp} = 0/01$ و در مقابل $k_{2damp} = 0/25$ برای استخراج و همگرایی به پاسخ بهینه لحاظ شده است. انتظار می‌رود که الگوریتم بواسطه این تنظیمات به درستی جهت تخمین متغیرهای بهینه عناصر مداري شکل ۳ اقدام نماید. همچنین رویکرد پیشنهادی باید تحت ابزار پیشنهادی در شکل ۵، کلیه قیود جدول ۲ مدار مفروض را برآورده سازد و سپس مقادیر برازندگی بهینه توابع هدف را فراهم کند. می‌توان گفت که برآیند این عملکرد بهینه و مطلوب در نمودارهای همگرایی تحت جبهه پرتو، نتایج عددی و زمان اجرای الگوریتم نمایان می‌شود.

با این وجود الگوریتم MOMIPO پیشنهادی با ملاحظه پیوسته قیود مسئله طراحی بهینه مدار LNA (مطابق جدول ۲)، تا برآورده شرط توقف (اتمام ۵ تکرار الگوریتم) به بهینه‌سازی توابع هدف ادامه می‌دهد. به واسطه بهینه‌سازی چندهدفه مسئله، این امکان برای کاربر فراهم است که با حداقل زمان طراحی، گزینه‌های بهینه متنوعی را بسته به اهمیت توابع برازندگی مسئله مورد و یا هر شاخص مد نظر انتخاب نماید. در نتایج، بر اساس مقادیر قیود و هر یک از توابع برازندگی FOM ، NF ، Pa ، بهترین راه‌حل‌ها مقادیر عددی پررنگ شده‌اند.

شایان به ذکر است که فرایند اجرایی در رویکرد پیشنهادی جهت طراحی بهینه LNA بواسطه بکارگیری ابزار شبیه‌سازی CAD مبتنی بر بهینه‌سازی سیستم صفحات شیب‌دار بهبود یافته MOMIPO به نحوی است که الگوریتم در هر جمعیت تکرار i آلم خود پس از تخمین مقادیر متغیرهای مسأله و ارجاع آن به شبیه‌ساز Hspice بر شبیه‌سازی مدار و دریافت نتایج عملکردی مدار از فایل .lis، نتایج و شرایط مداری را با قیود مندرج در جدول ۲ نظیر فرکانس کار، ضرایب k و پایداری بررسی و در صورت صحت برآورده‌سازی مشخصه‌های فوق، مقادیر برازندگی توابع هدف مسأله را ارزیابی، رتبه‌بندی و نگهداری می‌کند. البته این نوع سهولت در بهینه‌سازی هوشمند مسائل مهندسی از جمله مزایای بارز این گونه تکنیک‌های محاسبات نرم شامل الگوریتم‌های ابتکاری و فرا ابتکاری مورد بحث در این مقاله می‌باشد که کاربر قادر است بسادگی با ملاحظه قیود و مشخصه‌های مطلوب طراحی در بدنه الگوریتم، مادامی که شرایط مدنظر برآورده شدند، راه‌حل‌ها و جواب‌ها بهینه را استخراج کند که بواسطه بهره‌گیری از نسخه‌های چندهدفه این نوع الگوریتم تنوع پاسخ‌های نهایی نیز در میسر شده‌اند.

مقادیر متغیرهای طراحی، قیود و برازندگی توابع هدف در جدول ۴ لیست شده‌اند. از بین اجراهای مستقل، چهار راه‌حل از جبهه پرتوی سه‌بعدی بهینه به ازای بهترین اجرای الگوریتم انتخاب و گزارش شده‌اند. جدول ۵ میانگین چهار راه‌حل انتخابی از جبهه پرتو الگوریتم پیشنهادی را بر حسب مشخصه‌های مدنظر، برازندگی‌ها توابع هدف و شاخص ارزیابی چندهدفه به همراه زمان اجرا را در قیاس با پژوهش‌های مشابه نشان می‌دهد. با توجه به تضاد شدید توابع برازندگی، ایجاد مصالحه و دستیابی به طرحی بهینه مشکل است که برآورد مقادیر جدول ۵ نشان از توانمندی روش پیشنهادی در این رابطه دارد. شکل ۶ نیز جبهه پرتو الگوریتم پیشنهادی را نشان می‌دهد.

جدول ۳: پارامترهای کنترلی الگوریتم MOMIPO

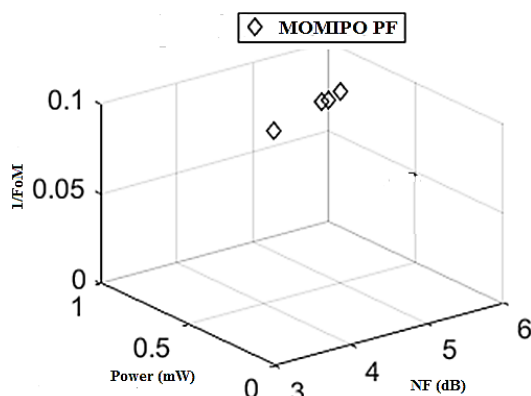
مقدار مدنظر	پارامترهای الگوریتم
۵	اندازه جمعیت
۴۰	اندازه مخزن
۸۰	$nGrid$
۱۰	β
۴	α
۰/۱	$k1damp$
۰/۰۱	$k2damp$
۰/۲۵	

جدول ۴: نتایج چهار راه‌حل منتخب از جبهه پرتو MOMIPO

MOMIPO				الگوریتم	راه‌حل‌های پرتو
۴	۳	۲	۱		
۱۰	۱	۱	۸	$W_1 (\mu m)$	پارامترهای طراحی
۱	۱	۱	۳	$W_2 (\mu m)$	
۸	۸	۸	۹	$W_3 (\mu m)$	
۷	۶	۶	۸	$L_o (nH)$	
۸/۴۳	۸/۳۲	۸/۳۰	۹/۱۰	$L_m (nH)$	
۶/۵۲	۶/۶۵	۶/۶۲	۴/۳۵	$L_d (nH)$	
۱۱۹۸	۱۱۴۸	۱۰۵۲	۳۴۱۱	$R_1 (\Omega)$	
۲۸۸۳	۳۲۶۹	۳۳۵۲	۱۶۸۰	$R_2 (\Omega)$	
۳۴۰۹	۳۱۴۲	۳۰۹۱	۴۶۴۲	$R_3 (\Omega)$	
۴۵۵۳	۴۵۵۴	۴۵۵۴	۴۵۵۰	$R_4 (\Omega)$	
۳/۱-۱۰/۶	۳/۱-۱۰/۶	۳/۱-۱۰/۶	۳/۱-۱۰/۶	فرکانس (GHZ)	مشخصه‌های طراحی
-۱۰/۶۵	-۱۰/۴۹	-۱۰/۵۰	-۱۰/۹۴	$S_{11} (dB)$	
-۶۵/۲۵	-۶۵/۶۹	-۶۵/۸۴	-۶۲/۶۸	$S_{12} (dB)$	
-۱۴/۳۵	-۱۴/۳۳	-۱۴/۳۴	-۱۴/۴۴	$S_{22} (dB)$	
۱۵/۰۴	۱۵/۱۸	۱۵/۴۹	۱۳/۹۷	$S_{21} (dB)$	
۰/۶۳	۰/۶۲	۰/۶۲	۰/۶۸	$P_d (mW)$	
۵/۰۸	۵/۱۵	۵/۳۰	۴/۴۸	$NF_{min} (dB)$	
۱۰/۷۰	۱۰/۶۱	۱۰/۳۱	۱۱/۹۶	FoM	بزرگدگی

جدول ۵: مقایسه میانگین مقادیر جدول ۴ با پژوهش‌های مشابه

MOMIPO	MOIPO [13]	NSGA-II [13]	الگوریتم	مشخصه‌های طراحی
-۱۰/۷۵	-۹/۳۹	-۹/۳۲	S_{11} (dB)	
-۶۴/۸۶	-۶۳/۱۶	-۶۰/۷۸	S_{12} (dB)	
-۱۴/۳۶	-۱۳/۵۹	-۱۳/۷۹	S_{22} (dB)	
۱۴/۹۲	۹/۵۱	۱۱/۰۲	S_{21} (dB)	برازندگی
۰/۶۳	۰/۹۱	۰/۸۹	P_d (mW)	
۵/۰۰	۲/۹۲	۳/۰۳	NF_{min} (dB)	
۱۰/۸۹	۱۱/۲۵	۱۲/۴۸	FoM	
۵	۲۷	۴۰	ONVG	
۱۳۳/۲۳	۵۶/۵۸	۴۸/۹۶	زمان اجرا	



شکل ۶: جبهه پرتو به‌ازای بهترین اجرای الگوریتم MOMIPO

از برآورد کلی نتایج شبیه‌سازی این گونه اثبات می‌شود که تنوع راه‌حل‌های بهینه رویکرد بهینه‌سازی چندهدفه با الگوریتم پیشنهادی، ساینزیدی هوشمند و بدون نیاز به صرف زمان (و مطابق با محدودیت تکنولوژی برای تخمین مقادیر صحیح یا اعشار با دقت مشخص) ابزار طراحی خودکار CAD، ملاحظه و احراز کلیه مشخصه‌ها و قیود مدنظر طراحی مدار و برتری نسبی در مقادیر برازندگی توابع هدف، همگی گویای موفقیت و عملکرد برتر رویکرد پیشنهادی این مقاله در مقایسه با روش‌های مبتنی بر تئوری مدار

است. همچنین ارزیابی کلی رویکرد پیشنهادی مبنی بر بکارگیری ابزار CAD (مبتنی بر تکنیک بهینه‌سازی هوشمند محاسبات نرم جهت ارتقاء عملکرد طراحی مدار VLSI)، عملکرد قابل رقابت آن با رویکردهای مشابه مبنی بر بهره‌گیری از روش‌های بهینه‌سازی فرا ابتکاری است. به طوری که مطابق با مقادیر پررنگ جدول ۵، این برتری به ترتیب برابر با ۱۱/۱۱ درصد برای MOIPO، ۴۴/۴۴ درصد برای NSGA-II و ۵۵/۵۵ درصد برای روش بهبودیافته پیشنهادی MOMIPO می‌باشد.

نتیجه‌گیری و پیشنهادها

در این مقاله از یک روش بهینه‌سازی چندهدفه مؤثر به منظور طراحی بهینه یک LNA استفاده شد و به جهت تعریف شایسته متغیرهای طراحی، توابع برازندگی، قیود مسأله و تنظیم و تطبیق مناسب الگوریتم پیشنهادی MOMIPO تحت ابزار طراحی خودکار و هوشمند CAD با مسأله مورد طراحی، نتایج مطلوبی حاصل گردید. به طوری که نتایج در قیاس با پژوهش مشابه، برتری MOMIPO را به روشنی نشان داد.

برای پژوهش‌های آتی می‌توان از الگوریتم مفروض در حوزه طراحی بهینه ساین مدارات مجتمع VLSI آنالوگ و دیجیتال استفاده نمود. بهره‌گیری از ترکیب تکنیک‌های جستجوی فرا ابتکاری در کنار بهره‌گیری از روش‌های تئوری طراحی یا سایر تکنیک‌های محاسبات نرمی نظیر شبکه عصبی و غیره نیز می‌تواند منجر به طراحی دقیق و بهینه‌تری شود. همچنین ترکیب گونه‌های متفاوتی از روش‌های بهینه‌سازی هوشمند فرا ابتکاری و بهره‌گیری از قدرت و مزایای هر یک نیز می‌تواند موجب ارتقاء مطلوب‌تر در طراحی‌ها شود.

مراجع

- Shahraki, N. S., Mohammadi, A., Mohammadi-Esfahrood, S., & Zahiri, S. H. (2019). Improving the performance of analog integrated circuits using multi-objective metaheuristic algorithms. In 2019 5th Conference on Knowledge Based Engineering and Innovation (KBEI) (pp. 822-826). IEEE.
- Manjula, S., & Selvathi, D. (2015). Design and optimization of ultra low power low noise amplifier using particle swarm optimization. *Indian Journal of Science and Technology*, 8(36), 1-8.
- Shams, M., Rashedi, E., & Hakimi, A. (2015). Clustered-gravitational search algorithm and its application in parameter optimization of a low noise amplifier. *Applied Mathematics and Computation*, 258, 436-453.
- Nakhaei, R., Almasinejad, P., & Zahabi, M. (2016). A simulation-based optimization of low noise amplifier design using PSO algorithm. *International Journal of Computer Science and Network Security (IJCSNS)*, 16(5), 45.
- Kumar, R., Rajan, A., Talukdar, F. A., Dey, N., Santhi, V., & Balas, V. E. (2017). Optimization of 5.5-GHz CMOS LNA parameters using firefly algorithm. *Neural Computing and Applications*, 28(12), 3765-3779.
- Dash, S., Joshi, D., Sharma, A., & Trivedi, G. (2018). A hierarchy in mutation of genetic algorithm and its application to multi-objective analog/RF circuit optimization. *Analog Integrated Circuits and Signal Processing*, 94(1), 27-47.
- Liao, T., & Zhang, L. (2018). Efficient parasitic-aware hybrid sizing methodology for analog and RF integrated circuits. *Integration*, 62, 301-313.
- Mohammadi, A., & Zahiri, S. H. (2017). IIR model identification using a modified inclined planes system optimization algorithm. *Artificial Intelligence Review*, 48(2), 237-259.
- Mohammadi, A., Mohammadi, M., & Zahiri, S. H. (2018). Design of optimal CMOS ring oscillator using an intelligent optimization tool. *Soft Computing*, 22(24), 8151-8166.
- Konak, A., Coit, D. W., & Smith, A. E. (2006). Multi-objective optimization using genetic algorithms: A tutorial. *Reliability Engineering & System Safety*, 91(9), 992-1007.
- Mozaffari, M. H., Abdy, H., & Zahiri, S. H. (2016). IPO: an inclined planes system optimization algorithm. *Computing and Informatics*, 35(1), 222-240.
- Hsu, M. T., Chang, Y. C., & Huang, Y. Z. (2013). Design of low power UWB LNA based on common source topology with current-reused technique. *Microelectronics Journal*, 44(12), 1223-1230.
- Baghbani, M., (2017). Designing an Optimum Low Noise Amplifier Using Heuristic Search Techniques. MS.c. Thesis, University of Birjand, Birjand, Iran.

استناد به این مقاله:

صیادی شهرکی، نجمه؛ محمدی، علی. (۱۳۹۸). «طراحی بهینه LNA بواسطه بکارگیری ابزار CAD مبتنی بر بهینه سازی سیستم صفحات شیب دار بهبود یافته». *مدیریت مهندسی و رایانش نرم*، ۷ (۲)، ۳۰-۹